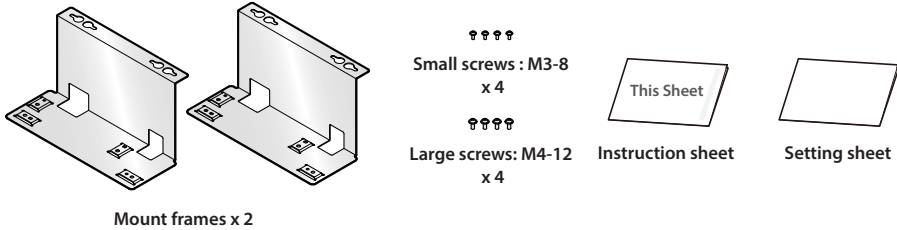


mPOP Under Counter Mount Kit Installation Procedure



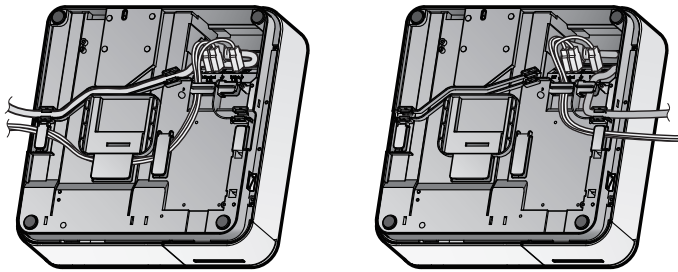
Check the included parts

If any of the included parts are missing or damaged, please contact your vendor.



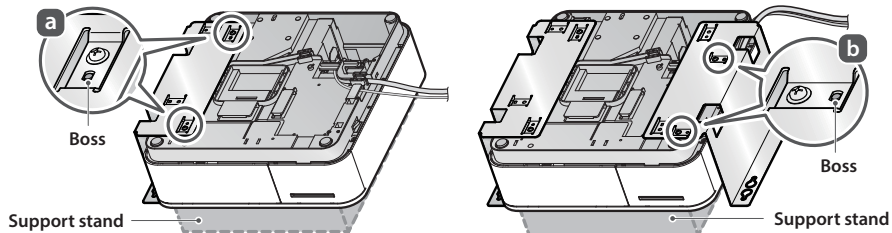
Attach the under counter mount kit to the mPOP main unit

1. Attach the required power and USB cables, and wire up the cables so that they exit via the cable outlets on the left/right of the main unit.



i For further details of the wiring method, refer to [Installation: Wiring up] in the online manual.

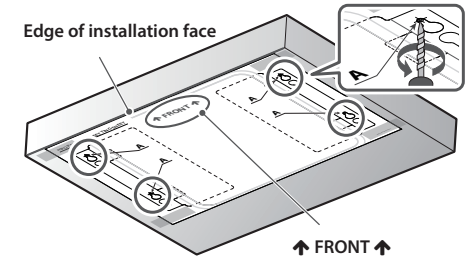
2. Paying careful attention to the orientation of the main unit, align the mounting frame to the mounting boss between the two openings at each of positions **a** and **b**, and fix in place with four small screws (M3-8). At this point, draw the power and USB cables through the gap with the main unit or through the hole in the mount frame.



i Since the mount frame projects higher than the main unit, we recommend carrying out the installation work on a support stand (with a depth of at least 30mm).

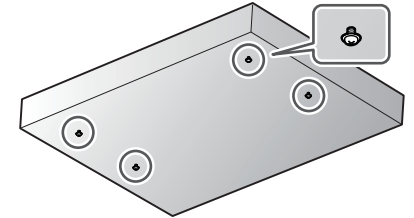
Attach the under counter mount kit to the tabletop

1. Taking the installation template provided with the under counter mount kit, align the edge of the template marked with two arrows and "FRONT" with the edge of the installation face (tabletop) and fix in place with tape or similar. Then, make pilot holes at the four points on the template marked "A" with a drill or similar. [Hole diameter: $\phi 3-3.2\text{mm}$]

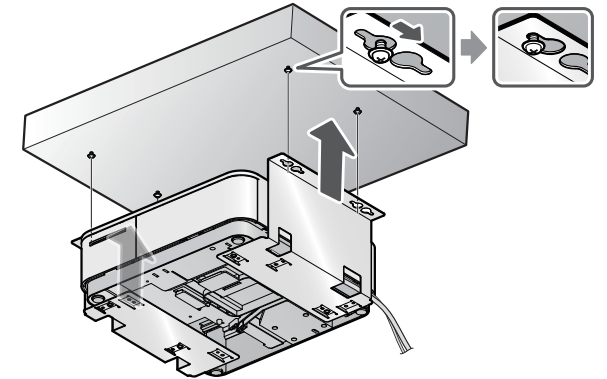


Note: The template can then be removed since it is no longer needed.

2. Screw four large under counter mount kit installation screws (M4-12) halfway into the pilot holes.



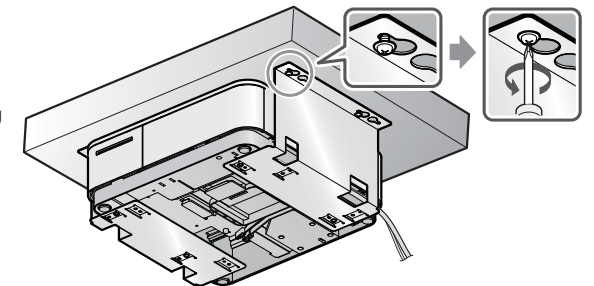
3. Checking the front/back orientation of the main unit, place the four large installation holes on the mount frame over the four half-tightened screws, and then slide the frame to the back.



4. Fully tighten the four half-tightened installation screws to fix in place.

Caution:

Depending on the material quality and thickness of the installation face (tabletop), it may not be possible to fix the under counter mount kit using the included screws. In this case, you should take measures to prevent falling as necessary, for example by using screws that are appropriate for the material quality.

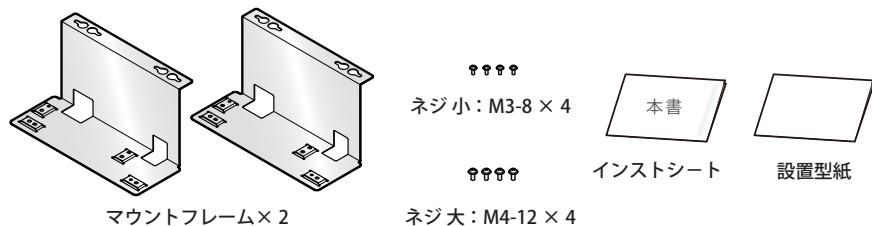


mPOP カウンターマウントキット 取り付け手順



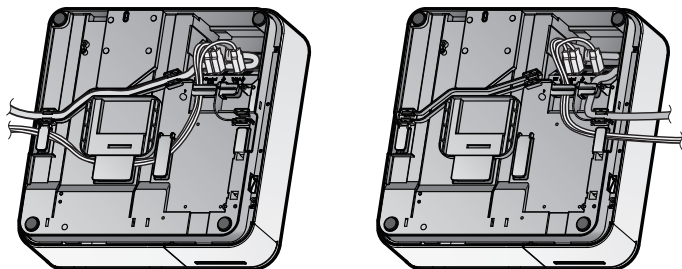
同梱品を確認する

同梱品が不足している、または破損している場合は、ご購入先へご連絡ください。



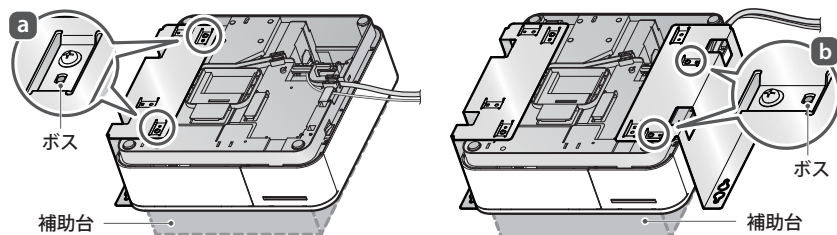
mPOP 本体にカウンターマウントキットを取り付ける

1. 必要な電源ケーブル・USB ケーブルを取り付け、本体左右にあるケーブル排出口まで配線します。



i 配線方法について詳しくはオンラインマニュアル[設置する:配線する]をご参照ください。

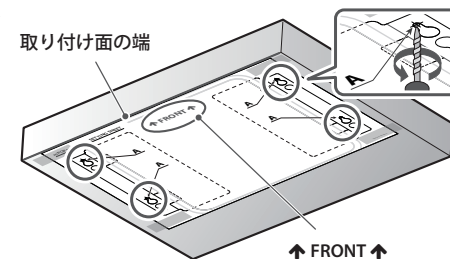
2. 本体の向きに注意してボス **a** 2箇所、**b** 2箇所にマウントフレームの穴を合わせ、ネジ小 (M3-8) 4本で固定します。その際、電源ケーブル・USB ケーブルは本体との隙間またはマウントフレームの穴から引き出します。



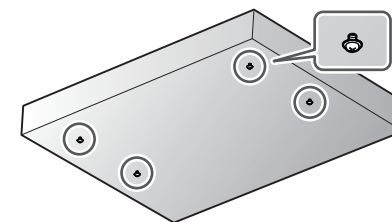
i マウントフレームは本体よりも高さがあるため、補助台 (厚さ 30mm 以上) の上に置くと作業がしやすくなります。

天板にカウンターマウントキットを取り付ける

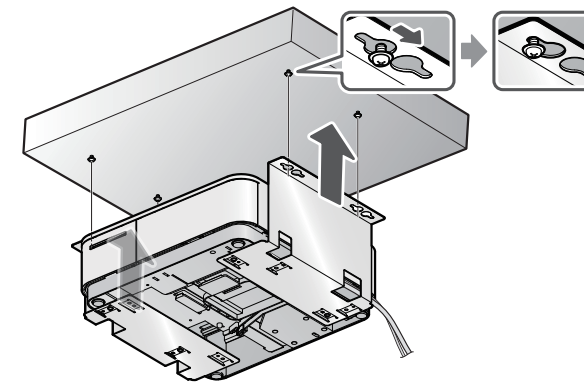
1. 設置型紙を、FRONT の矢印が指す型紙の端を取り付け面 (天版) の端に合わせてテープなどで仮固定し、型紙上に示された A 部分 4ヶ所にドリルなどで仮穴を開けます。
[仮穴径：φ3~3.2mm]
- ※型紙はこの時点で不要になるので取り外してください。



2. カウンターマウントキット取り付け用ネジ大 (M4-12) 4本を仮穴に仮締めします。



3. 本体の前後方向を確認して、マウントフレームの取り付け穴 4ヶ所の大きい方を仮締めしたネジ 4本に通し、奥側へスライドさせます。



4. 仮締めしていた取り付け用ネジ 4本を締めて固定します。
注意：取り付け面 (天板) の材質・厚みによっては、付属のネジで固定できない場合もあります。その場合は、材質に合ったネジを利用するなど、必要に応じて落下対策を行ってください。

